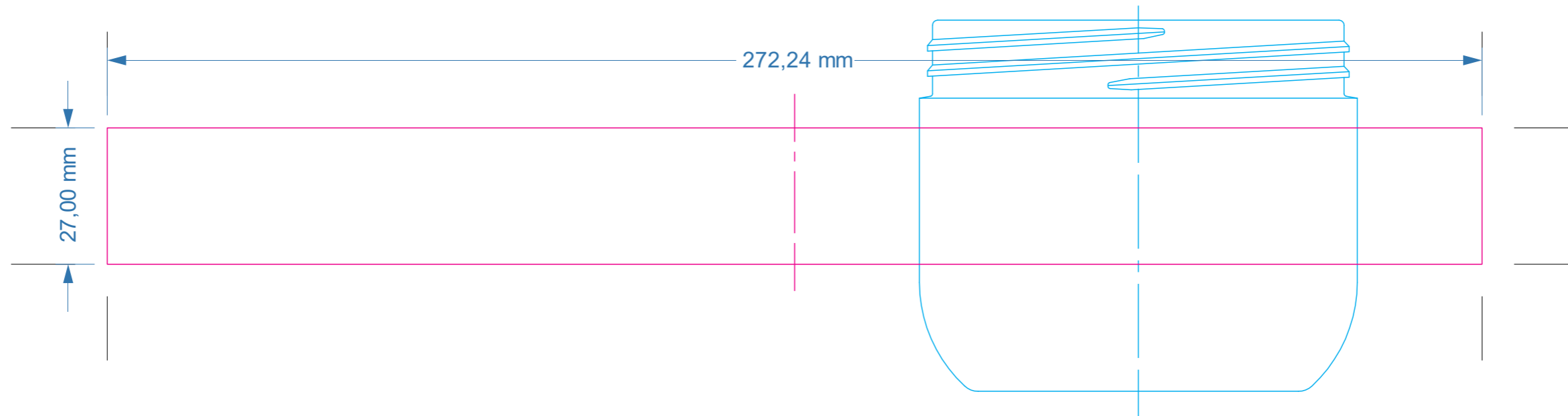


F1111PE

Area stampa per serigrafia

LINEE GUIDA GUIDELINES

- Traccia minima stampabile: 0,2 mm
- Minimum printable path: 0,2 mm
- Testo minimo stampabile: 4pt
- Minimum printable text : 4pt
- Convertire tutti i testi in tracciati
- All texts must be converted into graphic path
- Indicare codice pantone e mazzetta di riferimento:
coated o uncoated
- The reference Pantone code and bundle must be indicated: coated or uncoated
- Indicare la distanza di inizio stampa dalla base del flacone
- The starting printing point from the base of the bottle must be indicated
- Consigliamo l'impostazione del barcode in verticale,
cioè con barre orizzontali
- It is recommended to set the barcode vertically, then with horizontal bars



*Ci riserviamo di modificare le quote indicate per l'area stampa a fronte del vostro progetto grafico e i suoi requisiti tecnici.
Il posizionamento della stampa dalla base del flacone verrà indicato una volta definita la grafica.*